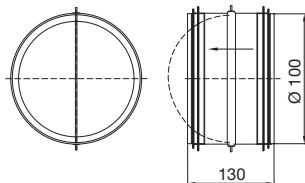


AR-C vsuvná zpětná klapka



- vsuvná zpětná klapka RSKT 100
- provedení motýlová včetně těsnění
- vyrobena z galvanizované oceli

AR-B přechodová spojka



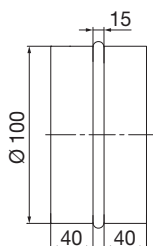
- přechodová spojka UK-SP 100
- vyrobena z houževnatého polystyrenu

AR-D1 ohebná hadice



- mikrobiálně ošetřená Al hadice Termoflex 50 Hygienic 102
- kostra z ocelového drátu, spirálovitě vinutá mezi 2 vrstvami několikvrstvého Al laminátu
- tepelná izolací z vrstvy ekologické minerální vaty, která nezanechává svědivý pocit
- 10m v balení

AR-D2 spojka vnitřní



- vnitřní spojka SV 100

AR-E1, AR-E2 tlumič hluku



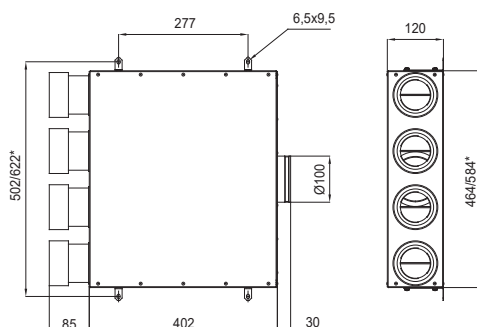
- flexibilní tlumič hluku SONOULTRA 100/25 mm (AR-E1), SONOULTRA 100/50 mm (AR-E2)
- zvuková i tepelná izolace
- vnitřní hadice z netkané textilie, vnější plášť z laminovaného hliníku

AR-F1 ohebná hadice



- polotuhá ohebná hadice z Al fólie o síle 0,08 mm SEMIFLEX® STANDARD 100
- falcování mimořádně pevným vícenásobným zámekem „Tripllock“

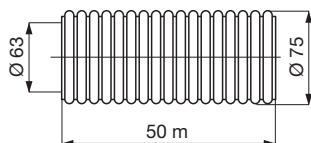
AR-H1, AR-H2 rozdělovací boxy



- univerzální rozváděcí box s akustickou izolací
- 4 (5*) plastových hrdel o \varnothing 75 mm s těsněním a regulační klapkou s aretací
- standard pozink, za příplatek RAL
- pro těsný spoj mezi potrubím a boxem použijte těsnicí kroužky AR-X
- montážní otvory pro zavěšení

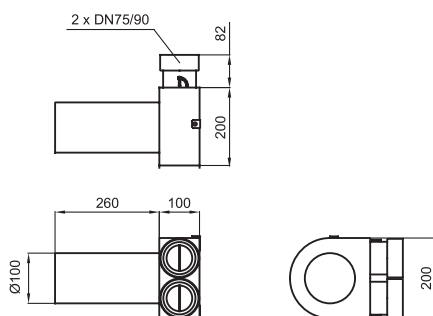
* platí pro typ AR-H2

AR-I flexibilní PE potrubí



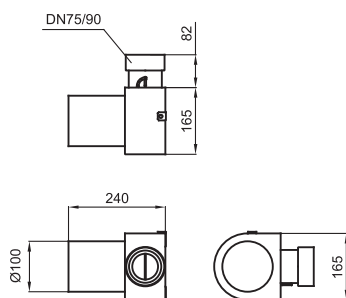
- flexibilní PE potrubí speciálně navržené pro ventilační aplikace ED Flex® 75/63 EASY
- uvnitř hladký povrch pro jednoduché čištění
- 100% bez zápachu
- 50 m v balení

AR-J stropní box průchozí



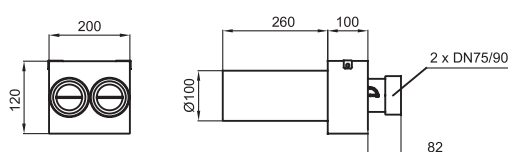
- stropní box kovový pro talířový ventil plastový nebo kovový DN 100 (ventil není součástí dodávky)
- standard pozink, za příplatek RAL
- 2 plastová hrdla o \varnothing 75/90 mm s těsněním a regulační klapkou s vnitřní aretací
- pro těsný spoj mezi potrubím a boxem použijte těsnicí kroužky OK 75 nebo OK 90
- montážní otvory pro zavěšení

AR-L stropní box průchozí



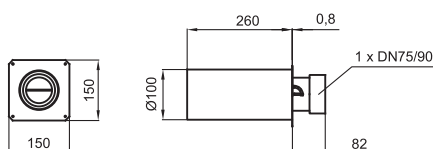
- stropní box kovový pro talířový ventil plastový nebo kovový DN 100 (ventil není součástí dodávky)
- standard pozink, za příplatek RAL
- plastové hrdlo o \varnothing 75/90 mm s těsněním a regulační klapkou s vnitřní aretací
- pro těsný spoj mezi potrubím a boxem použijte těsnicí kroužky OK 75 nebo OK 90
- montážní otvory pro zavěšení

AR-K stěnový box rovný průchozí



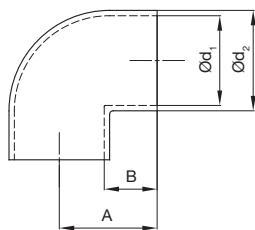
- stěnový box rovný průchozí, kovový, pro talířový ventil plastový nebo kovový DN 100 (ventil není součástí dodávky)
- standard pozink, za příplatek RAL
- 2 plastová hrdla o \varnothing 75/90 mm s těsněním a regulační klapkou s vnitřní aretací
- pro těsný spoj mezi potrubím a boxem použijte těsnicí kroužky OK 75 nebo OK 90
- montážní otvory pro snadnou instalaci
- dlouhé hrdlo lze zkrátit dle potřeby

AR-M stěnový box rovný průchozí



- stěnový box rovný průchozí, kovový, pro talířový ventil plastový nebo kovový DN 100 (ventil není součástí dodávky)
- standard pozink, za příplatek RAL
- plastové hrdlo o \varnothing 75/90 mm s těsněním a regulační klapkou s vnitřní aretací
- pro těsný spoj mezi potrubím a boxem použijte těsnicí kroužky OK 75 nebo OK 90
- montážní otvory pro snadnou instalaci
- dlouhé hrdlo lze zkrátit dle potřeby

AR-N oblouk



- plastový oblouk 90° (EDF-OL-75)
- vyrobeno z PVC-U
- hadice sa zasouvá dovnitř
- umožňuje snadnou montáž i demontáž potrubí s možností dilatace potrubí
- těsný spoj bez OK kroužku

Typ	A	B	Ø d1	Ø d2
AR-N	83,3	44,5	75,4	84,4

AR-O spojka



- vnější spojka EDF-SN-75-ED

AR-Q talířový ventil



- talířový ventil univerzální IT 100
- vyroben z polypropylenu
- barva bílá v odstínu RAL 9010
- vhodný pro přívod a odvod vzduchu

AR-G koncový box



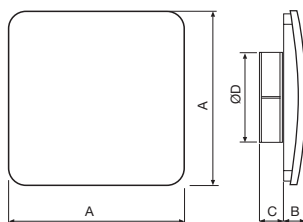
- plastový stěnový box
- plastové hrdlo o Ø 75/90 mm s těsněním a regulační klapkou s vnitřní aretací
- pro těsný spoj mezi potrubím a boxem použijte těsnící kroužky
- mřížka je dodávána zvlášť
- v případě stropní montáže je nutná vhodná fixace mřížky

AR-S designové mřížky



- designové mřížky vyrobené z ocelového plechu
- vypalovací barva RAL 9003, ostatní barevné odstíny na vyžádání
- ostatní varianty viz EDF-M

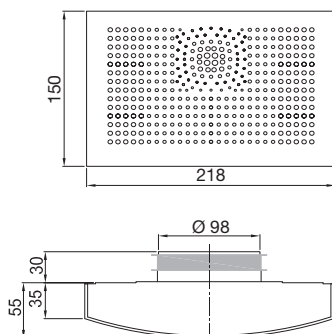
AR-P stropní anemostat



- univerzální plastový anemostat pro přívod a odvod vzduchu BDOP 100 Lite
- snadno nastavitelný směr proudu vzduchu pomocí volitelného deflektoru (AR-P-1)
- nízké tlakové ztráty
- nízký hluk

Typ	A	B	C	Ø D
AR-P	185	29	30	93

AR-R stěnový anemostat



- univerzální plastový anemostat pro přívod a odvod vzduchu WDZA 100
- možnost snadné regulace pomocí plastových krytek
- určeno k montáži na stěnu
- odnímatelný čelní kryt
- nízká tlaková ztráta
- nízká hladina hluku

AR-U1 větrací mřížka



- plastová větrací mřížka LG 100
- s okapničkou a sítkou

AR-V1 fasádní mřížka sání/výtlač



- fasádní mřížky pro rekuperační jednotky EDF-VXZ 100
- antracitově šedá (RAL 7016) nebo bílá (RAL 9010) barva
- provedení vertikální (AR-V3) nebo zdrcadlově převrácené (AR-V2)

AR-W filtrační sada G4/G4



- náhradní filtry pro jednotku Altair, třída filtrace G4 (ISO coarse 65%)
- 2 ks

AR-X těsnicí gumový kroužek



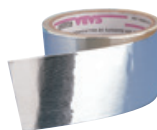
- těsnicí gumový kroužek plochý OKE 75

AR-Y ocelová spona



- spona z nerezavějící oceli OSJ 60-165 mm
- šířka 9 mm
- 1 ks

AR-Z hliníková lepicí páska



- univerzální hliníková lepicí páska 75 mm x 50 m

Příklad typové sestavy AR-Flex systém pro větrání bytu

