

► CVF ECOWATT regulátor otáček NÁVOD K POUŽITÍ

Holub Vojtěch ►ELEKTRODESIGN ventilátory spol. s r.o. ► 6.4.2017



Kontakty:

Stará Boleslav, Boleslavská 1420, tel: +420 326 909 030, fax: +420 326 909 090
Praha 4, Boleslavova 15, tel: +420 241 001 010, fax: +420 241 001 090

OBSAH

ZÁRUKA	3
1. VŠEOBECNÉ INFORMACE	4
1.1 ÚVOD.....	4
1.2 UPOZORNĚNÍ	4
1.3 BEZPEČNOSTNÍ PŘEDPISY A CE OZNAČENÍ	4
2. POPIS PRODUKTU	4
2.1 ROZMĚRY	4
2.2 TECHNICKÉ PARAMETRY	5
3. ELEKTRICKÉ SCHÉMA	5
4. ÚDRŽBA	5
5. TECHNICKÁ POMOC	5
6. RECYKLACE	6

Kontakty:

Stará Boleslav, Boleslavská 1420, tel: +420 326 909 030, fax: +420 326 909 090
Praha, Boleslavova 15, tel: +420 241 001 010, fax: +420 241 001 090

ZÁRUKA

Nezaručujeme vhodnost použití přístrojů pro zvláštní účely, určení vhodnosti je plně v kompetenci zákazníka a projektanta. Záruka na přístroje je dle platných právních předpisů. Záruka platí pouze v případě dodržení všech pokynů pro montáž a údržbu, včetně provedení ochrany. Záruka se vztahuje na výrobní vady, vady materiálu nebo závady funkce přístroje.

Záruka se nevztahuje za vady vzniklé:

- Nevhodným použitím a projektem.
- Nesprávnou manipulací (nevztahuje se na mechanické poškození).
- Při dopravě (náhradu za poškození vzniklé při dopravě je nutno uplatňovat u přepravce).
- Chybnou montáží, nesprávným elektrickým zapojením, nebo jištěním.
- Nesprávnou obsluhou.
- Neodborným zásahem do přístroje, demontáží přístroje.
- Použitím v nevhodných podmínkách, nebo nevhodným způsobem.
- Opožděním způsobeným běžným používáním.
- Zásahem třetí osoby.
- Vlivem živelní pohromy.

Při uplatnění záruky je nutno předložit protokol, který obsahuje:

- Údaje o reklamující firmě
- Datum a číslo prodejního dokladu
- Přesnou specifikaci závady
- Schéma zapojení a údaje o jištění
- Při spuštění zařízení naměřené hodnoty
 - Napětí
 - Proudů
 - Teploty vzduchu

Záruční oprava se provádí zásadně na rozhodnutí firmy ELEKTRODESIGN ventilátory spol. s r.o. v servisu firmy, nebo v místě instalace. Způsob odstranění závady je výhradně na rozhodnutí servisu firmy ELEKTRODESIGN ventilátory spol. s r.o. Reklamující strana obdrží písemně vyjádření o výsledku reklamace. V případě neoprávněné reklamace hradí veškeré náklady na její provedení reklamující strana.

Záruční podmínky

Zařízení musí být namontováno odbornou montážní vzduchotechnickou firmou. Elektrické zapojení musí být provedeno odbornou elektrotechnickou firmou. Instalace a umístění zařízení musí být bezpodmínečně provedena v souladu s ČSN 33 2000-4-42 (IEC 364-4-42). Na zařízení musí být provedena výchozí revize elektro dle ČSN 33 1500. Zařízení musí být zaregulováno. Při spuštění zařízení je nutno změřit výše uvedené hodnoty a o měření pořídit záznam, potvrzený firmou uvádějící zařízení do provozu. V případě reklamace zařízení je nutno spolu s reklamačním protokolem předložit záznam vpředu uvedených parametrů z uvedení do provozu spolu s výchozí revizí, kterou provozovatel pořizuje v rámci zprovoznění a údržby elektroinstalace.

Po dobu provozování je nutno provádět pravidelné revize elektrického zařízení ve lhůtách dle ČSN 33 1500 a kontroly, údržbu a čištění vzduchotechnického zařízení.

Při převzetí zařízení a jeho vybalení z přepravního obalu je zákazník povinen provést následující kontrolní úkony. Je třeba zkontrolovat neporušenost zařízení, dále jestli dodané zařízení přesně souhlasí s objednaným zařízením. Je nutno vždy zkontrolovat, zda štítkové a identifikační údaje na přepravním obalu, zařízení, či motoru odpovídají projektovaným a objednaným parametrům. Vzhledem k trvalému technickému vývoji zařízení a změnám technických parametrů, které si výrobce vyhrazuje a dále k časovému odstupu projektu od realizace vlastního prodeje, nelze vyloučit zásadní rozdíly v parametrech zařízení k datu prodeje. O takových změnách je zákazník povinen se informovat u výrobce nebo dodavatele před objednáním zboží. Na pozdější reklamace nemůže být brán zřetel.

1. VŠEOBECNÉ INFORMACE

1.1 ÚVOD

Děkujeme za výběr našich služeb při nákupu tohoto výrobku. Zakoupili jste výrobek vysoké kvality vyrobený v plném souladu s bezpečnostními předpisy a normami EU. Přečtěte si, prosím, tento návod pozorně, jelikož obsahuje důležité informace pro Vaši bezpečnost během instalace, provozu a údržby tohoto výrobku. Uchovejte tento návod pro budoucí použití. Prosím zkontrolujte, zda je spotřebič po vybalení v perfektním stavu, jelikož na všechny výrobní vady se vztahuje záruka S&P

1.2 UPOZORNĚNÍ

Tento manuál obsahuje všechny potřebné informace nutné pro předejití újmě na zdraví lidí nebo vzniku materiální škody vlivem nesprávného zacházení a údržby zařízení. V průběhu oprav či jakýchkoli jiných zásahů do zařízení musí být zařízení odpojeno od zdroje elektrického napětí. Před připojením zařízení k síti zkontrolujte, zda hodnoty napětí v přípojce odpovídají hodnotám uvedeným na štítku produktu.

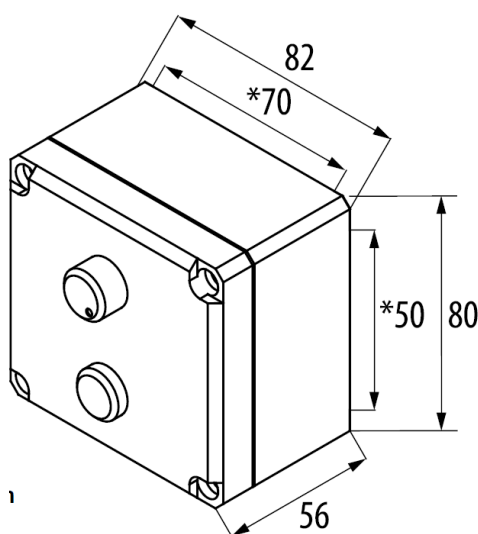
1.3 BEZPEČNOSTNÍ PŘEDPISY A CE OZNAČENÍ

S&P technici jsou pevně odhodláni neustále pracovat na zlepšování produktu, aby odpovídal všem platným bezpečnostním předpisům. Pravidla a doporučení uvedená níže plně vyhovují platným předpisům týkajících se bezpečnosti, zejména na základě plnění předpisů obecné povahy. Proto doporučujeme, aby všichni lidé vystavení riziku striktně dodržovali preventivní bezpečnostní předpisy platné v jejich zemi. S&P nenes odpovědnost za újmu na zdraví nebo na majetku v důsledku nedodržení bezpečnostních předpisů nebo z neoprávněné úpravy výrobku. Označení CE a odpovídající prohlášení o shodě potvrzuje shodu s platnými normami Evropské unie. V případě objasnění jakýchkoli dotazů ohledně S&P produktů se neváhejte obrátit na poprodějní servisní síť S&P. www.solerpalau.com

2. POPIS PRODUKTU

Vzdálený potenciometr s vypínačem pro nastavení řídicího napětí 0–10 V. Určeno pro všechny ventilátory s EC motory, které mají vstup pro řídicí napětí 10 V/10 mA. Regulátor lze použít i pro vzdálené řízení frekvenčních měničů, vypínač potenciometru lze použít např. pro blokování měniče. Regulátor obsahuje potenciometr pro ovládání otáček a tlačítko Zapnout/Vypnout

2.1 ROZMĚRY

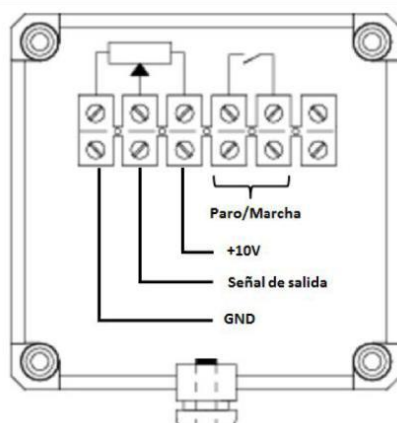


2.2 TECHNICKÉ PARAMETRY

PARAMETR	HODNOTA
Stop/start příkaz	Přepínačem se dvěma pozicemi
Ovládání větrání	Rotačním potenciometrem
Výstup stop/start	1 otevřený kontakt. Maximální intenzita pod 48 V dc nebo 230 Vac max:
Výstup potenciometru	3 vodiče, lineární, 2,2k Ohm +/-20%
Připojení	Od 0.5 do 1,5 mm ² se svorkami na konci
Krytí	IP55
Průchodka	1 x M20
Upevnění	Na povrch
Podmínky použití	-20 až 50 °C
Materiál krabičky	ABS
Barva	RAL 7035
Váha	150g

3. ELEKTRICKÉ SCHÉMA

Použijte izolovaný vodič. Ujistěte se, že je připojeno uzemnění a pokud možno zapojte regulátor tak, aby délka kabelu mezi ním a frekvenčním měničem/ EC motorem byla co nejmenší. Délka kabelu by neměla překročit 10 m. Při větší délce může dojít ke zhoršení kvality přenášeného signálu a následnému negativnímu ovlivnění funkce zařízení.



4. ÚDRŽBA

Před manipulací s regulátorem se ujistěte, zda je zařízení odpojeno od zdroje napětí a je vypnuté. Především tomu, aby druhou osobou nedošlo k zapnutí zařízení v průběhu manipulace s ním. Aby regulátor pracoval ve vhodných podmínkách a nedocházelo ke zkracování životnosti produktu, je nutné pravidelně provádět prohlídku zařízení a pokud je to nutné vyčistit jej od naakumulovaného prachu. Všechny údržbové a opravářské práce musí být provedeny výhradně dle bezpečnostních předpisů platných ve vaší zemi.

5. TECHNICKÁ POMOC

Široká síť technické pomoci **S&P** zaručuje dostatečnou technickou pomoc. Pokud zjistíte jakoukoli poruchu, kontaktujte, prosím, kteroukoliv pobočku technické pomoci. Jakákoli manipulace se spotřebičem osobami nepatřícími k vyškolenému servisnímu personálu **S&P** bude mít za následek ztrátu záruky na produkt. V případě jakýchkoli dotazů ohledně produktů **S&P** prosím kontaktujte kteroukoliv pobočku servisu, pokud jste ve Španělsku, nebo pobočku ve Vaší zemi. Pro nalezení nejbližšího prodejce navštivte naše webové stránky www.solerpalau.com

6. RECYKLACE



Pokud neplánujete spotřebič používat po delší dobu, je doporučeno vrátit spotřebič zpět do původního obalu a skladovat jej na suchém, bezprašném místě.

Nařízení EU a odpovědnost vůči příštím generacím nás zavazuje recyklovat použité materiály; prosím likvidujte veškerý obalový materiál na vhodných recyklačních místech a odkládejte zastaralé vybavení na nejbližších sběrných místech.



VÝROBCE NENESE ŽÁDNOU ODPOVĚDNOST ZA ŠKODY NA ZDRAVÍ NEBO MAJETKU VZNIKLÉ NEDODRŽENÍM
TĚCHTO INSTRUKCÍ.

S&P SI VYHRAZUJE PRÁVO NA MODIFIKACI VÝROBKU BEZ PŘEDCHOZÍHO UPOZORNĚNÍ.