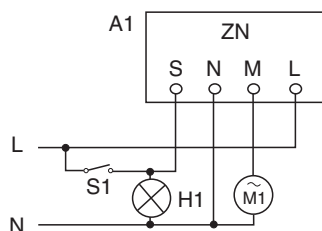
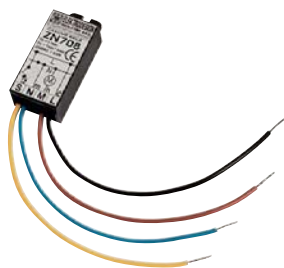


ZN 708, 715 – doběhový spínač



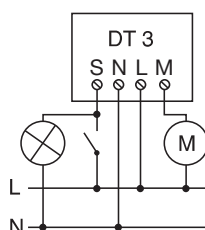
- pevně nastavený čas
- je vestavěn v plastovém pouzdru, které lze umístit pod vypínač
- jmenovité napětí 230V/50Hz
- max. proud 0,8A induktivní
- teplota okolí 0–50 °C
- interval zpoždění 708 – 8±1 minuta
- interval zpoždění 715 – 15±1 minuta
- interval zpoždění 707+ – 7+1 minuta
- krytí IP20
- rozměry 20 x 40 x 13 mm (Š x V x H)

ZN 708 je vhodný pro WC.
ZN 715 je vhodný pro koupelny.
ZN 707+ se zpožděným náběhem 1 minuty (na vyžádání).

DT 3 – nastavitelný doběhový spínač



DT 3 po sejmutí krytu

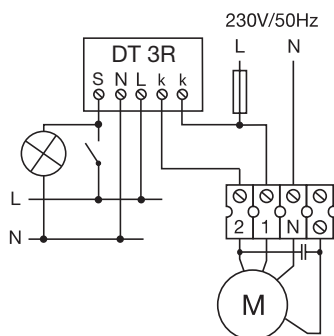


- nastavitelný 2–20 minut
- jmenovité napětí 230V/50Hz
- max. proud 1 A
- použití pro zpožděné vypnutí ventilátorů na sociálních zařízeních
- pro zpožděné vypnutí ventilátorů, které pracují společně s elektrickými ohřivači
- pro zpožděné zapínání topných tyčí el. ohřivačů a podobně
- je vestavěn v plastovém pouzdru, které lze umístit pod vypínač nebo dvěma vruty na stěnu
- LED dioda indikuje sepnutý stav
- rozměry 47 x 42 x 22 mm (Š x V x H)

DT 3R – přepínač snížené/trvalé větrání



DT 3R po sejmutí krytu



- přepínač sníženého a trvalého větrání u ventilátorů SILENT 90 (U, A) a SILENT ECO-U, ECO-A
- v základním režimu pracuje ventilátor v nízkých otáčkách a zajišťuje základní trvalé větrání
- nastavitelná doba přepnutí na vyšší otáčky ventilátoru 2–20 minut
- optimalizace provětrávání obytných prostor nebo bytových komplexů
- jmenovité napětí 230V/50Hz
- max. proud 1 A
- plastové pouzdro lze umístit pod vypínač nebo dvěma vruty na stěnu
- LED dioda indikuje sepnutý stav
- rozměry 47 x 42 x 22 mm (Š x V x H)