



návrh, konzultace
regulační sady
tel. 602 679 469

■ UNIREG – regulátor elektrických a vodních ohřivačů

UNIREG je univerzální regulátor určený pro řízení výkonu ohřivače vzduchotechnické jednotky v závislosti na teplotě v místnosti nebo přívodním potrubí. Je k dispozici 3bodový výstup nebo analogový výstup 0–10V. Ohřivač může být:

- teplovodní – tříbodově řízený servopohon směšovacího ventilu (alternativně lze použít i servopohon s řídicím napětím 0–10V).
- elektrický – řídí triakový spínač napětím 0–10V

Elektrické ohřivače s vestavěnou výkonovou částí a vstupem 0–10V mohou být regulátorem řízeny přímo. Elektrické ohřivače bez výkonové části musí být připojeny přes výkonový regulátor (např. JTR 2, JTR 12, JTR 18, JTR 24, TTC 40, TTC 2000).

Pomocí otočných ovladačů lze uživatelsky měnit požadovanou teplotu, proporcionální konstantu regulátoru (kaskádní činitel) a nastavit minimální teplotu přiváděného vzduchu pro dotápění větraného prostoru. Požadovanou teplotu lze nastavovat i dálkově. Volba funkcí regulátoru UniReg podle použité vzduchotechnické jednotky a způsobu instalace čidel se provádí miniaturními přepínači na desce plošných spojů; ty jsou přístupné pod krytem svorkovnice poruchového relé.

■ Technické parametry

Základní technické údaje

Napájecí napětí	24 V AC,
interní jištění	T 500 mA
(funkční rozsah 20...35V AC, předpokládá se napájení z bezpečnostního oddělovacího transformátoru 230V/23V nebo 230V/24V, tolerance vstupního síťového napětí ±10%)	
Spotřeba	2 VA
Provozní teplota	0 až 40°C
Teplota při skladování	-20 až 50°C
Vlhkost okolí	max. 90% relativní vlhkosti, bez kondenzace
Rozměry (Š x V x H)	105 x 90 x 73 mm
Montáž na lištu	DIN TS35
Krytí	IP20
Materiál krabičky	Noryl UL94 V-0

■ Vstupy

Čidla obecně

- hlavní čidlo
- omezovací čidlo
- protimrazové čidlo (v případě regulace TV výměníku)

Nastavení teploty – volitelně externím potenciometrem cca 10kΩ v rozsahu 0 až 30°C

Chod ventilátoru – při rozepnutí vstupu (vypnutí ventilátoru) pouze temperuje TV výměník

Porucha elektrického ohřivače (havarijní termostat) – při rozepnutí vypne analogový výstup pro řízení výkonu elektrického ohřivače, rozpíná poruchové a signalizační relé

Teplotní čidla

Čidla se připojují dvoužilovým stíněným kabelem bez ohledu na polaritu, svorky v čidle jsou pouze 2 a nejsou zvlášť označeny.

Kontrola zapojení čidel

Je-li čidlo odpojeno od regulátoru, lze ho kontrolovat ohmmetrem. Při 25°C má odpor 10,83 kΩ.

Typy teplotních čidel

TGBK 330 – do vzduchotechnického potrubí, krytí IP67

TGBR 430 – do prostoru (místnosti), krytí IP30, s volitelně využitelným ovládacím prvkem pro nastavení teploty

TGBA 130 – příložné čidlo, krytí IP67
Bližší údaje jsou uvedeny v instalační příručce teplotních čidel nebo v katalogu.

Počet čidel připojených k regulátoru

K regulátoru se připojuje 1, 2 nebo 3 čidla. Vždy musí být připojeno hlavní čidlo, omezovací čidlo se připojuje v případě regulace na konstantní teplotu v místnosti. Je-li regulátor použit pro řízení výkonu teplovodního ohřivače, připojuje se ještě mrazové čidlo na zpětné potrubí teplovodního okruhu.

Hlavní teplotní čidlo (S1)

Toto čidlo lze umístit na dvě pozice podle požadované funkce regulace:

- regulace na konstantní teplotu přiváděného vzduchu – čidlo se umísť do přívodní větve vzduchotechnického potrubí
- regulace na konstantní teplotu v místnosti – čidlo se umísť do větrané místnosti

Omezovací teplotní čidlo (S2)

Při regulaci na konstantní teplotu v místnosti se za výměník umísťuje omezovací teplotní čidlo, které omezuje rozkmit teploty přiváděného vzduchu. V případě regulace elektrického ohřivače zajišťuje omezení teploty za ohřivačem do 40°C (při vyšší teplotě ohřivač vypne).

Při regulaci na konstantní teplotu přívodního vzduchu se omezovací teplotní čidlo nepřipojuje.

Mrazové teplotní čidlo (S3)

Čidlo mrazové ochrany se umísťuje na zpětné potrubí vodního okruhu teplovodního ohřivače, co nejbližší k výměníku. Při regulaci elektrického ohřivače se protimrazové čidlo nepoužívá – svorky je nutné zkratovat.

■ Výstupy

Signál pro servopohon směšovacího ventilu 24V AC, max. 0,4A, tříbodový výstup

Signál pro řízení výkonu elektrického ohřivače 0 až 10V, max. výstupní proud 10 mA

Signalizační relé 24V AC, 2A
Přepínací kontakt, přepne při nízké teplotě a výpadku tepelné ochrany elektrického ohřivače

Poruchové relé 230V AC, 5A, 1250 VA / 150 W
Rozepne při nízké teplotě a výpadku tepelné ochrany elektrického ohřivače

Servopohon směšovacího ventilu

Servopohon směšovacího ventilu teplovodního výměníku má napájecí napětí 24 V~ a je tříbodově ovládaný (signály otvírá a zavírá). Regulátor řídí servopohon impulzy s periodou 4 s se střídou, která odpovídá regulační odchylce a nastaveným parametřům. Odchylka větší než 20 °C vyvolá spojitý výstupní signál. Při odchylce menší než 0,5 °C servopohon stojí.

Výstup na servopohon je jistěn pojistkou. Alternativně je možné připojit i servopohon řízený napětím 0–10 V – podrobnosti viz ve schématu.

Kontrola směru otáčení:

Směšovací uzel musí být uspořádán podle obecných pokynů v bodu Směšovací uzel. Při odpojení mrazového čidla musí servopohon otvírat.

Regulátor výkonu elektrického ohřivače

Elektrický výměník je připojen přes regulátor výkonu, který převádí analogový signál 0 až 10 V z výstupu regulátoru na řízený silový výstup pro připojení výměníku.

Poruchové relé

Tento kontakt rozepne při nízké teplotě mrazového čidla a výpadku tepelné ochrany elektrického ohřivače. V případě vzduchotechnické jednotky s teplovodním výměníkem by měl být kontakt zařazen do okruhu spínání ventilátoru. V případě elektrického výměníku se do okruhu ventilátoru vřadit nesmí.

UNIREG – univerzální regulátor pro EO, VO

Signalizační relé

Tento kontakt přepne při hlášení alarmu – nízké teplotě vody nebo přehřátí elektrického výměníku. Lze ho využít k signalizaci tohoto stavu.

Externí nastavení teploty

Dálkové nastavení teploty

Je-li regulátor přepnut do režimu vnějšího nastavování požadované teploty, nastavuje se teplota pomocí dálkového ovladače – lze použít např. teplotní čidlo s ovladačem TGBR 430 (lze využít i jen nastavovací prvek pro teplotu) nebo jiným potenciometrem připojeným na svorky externího nastavení teploty. Teplotu lze nastavovat v rozsahu 0 až 30 °C.

Externí posun nastavené teploty

Tímto vstupem lze provádět posun nastavené teploty o ±15 °C.

Napětí 5V nebo ponechání vstupu volného znamená nulový posun teploty. Napětí 10V vede k posunu nastavené teploty o +15 °C, napětí 0V nastaví posun -15 °C. Závislost není lineární.

Vstup lze využít například k útlumu teploty (v kombinaci se spínacími hodinami).

Chod ventilátoru

Viz schéma základního zapojení silové části. Tento vstup přepíná regulátor mezi stavem zastaveného provozu a stavem provozu. Vstup je standardně spřažen s chodem ventilátoru VZT.

Porucha elektrického ohřivače

Viz schéma základního zapojení silové části. Na tento vstup se připojí rozpinací beznapěťový kontakt v obvodu havarijní tepelné ochrany elektrického výměníku. Při jeho rozepnutí sepnou poplachová relé a rozsvítí se kontrolka ALARM. Poplach havarijní tepelné ochrany se nuluje stiskem nulovacího tlačítka na panelu regulátoru (použijte vhodný předmět, např. sirku, špejli apod.) nebo přerušením napájecího napětí regulátoru. Havarijní termostat musí být zapojen do obvodu silového napájení elektrického výměníku, nikoli jenom na svorky regulátoru a někdy vyžaduje ruční deblokaci termostatu. Při regulaci teplovodního ohřivače je tento vstup zkratován.

Popis funkce regulátoru

Nastavení požadované teploty (SETPOINT) Zde nastavte požadovanou teplotu. Činnost regulátoru se liší podle typu regulace (určen instalací a nastavením):

Regulace na konstantní teplotu přiváděného vzduchu

Řídící teplotní čidlo měří teplotu přiváděného vzduchu, regulátor reguluje výkon příslušného ohřivače tak, aby teplota přiváděného vzduchu odpovídala nastavené teplotě. Nastavení CF a MIN zde nemají význam.

Regulace na konstantní teplotu v místnosti

Řídící teplotní čidlo měří teplotu ve větraném prostoru. Pokud je změřená teplota vyšší nebo stejná jako nastavená, je přiváděný vzduch dohříván na teplotu nastavenou knoflíkem MIN. Pokud je v prostoru chladněji, zvyšuje se teplota vzduchu v závislosti na nastavení CF.

Zvýšení teploty = (rozdíl teploty nastavené a v prostoru) x CF.

Typy regulace

Pomocí přepínačů pod krytkou svorkovnice lze nastavit typ regulace. Důležité: Nastavení přepínačů a skutečné umístění teplotních čidel si vždy musí odpovídat.

Regulace na konstantní teplotu přiváděného vzduchu

Regulátor reguluje výkon příslušného výměníku tak, aby teplota výstupního vzduchu odpovídala nastavené teplotě. Hlavní čidlo se umístí do přívodní větve vzduchotechnického potrubí, omezovací čidlo se nepřipojuje. Kaskádní činitel CF musí být nastaven na 1 (resp. se neuplatňuje).

Regulace na konstantní teplotu v místnosti

Cílem regulace je dosažení požadované teploty v prostoru. Využívá se kaskádní regulace s omezením minimální teploty přívodního vzduchu. Hlavní čidlo se umístí do větraného prostoru, omezovací čidlo se umístí za ohřivač v místě s dostatečným promícháním vzduchu. Pokud je teplota v místnosti vyšší nebo rovná nastavené hodnotě, regulátor bude udržovat teplotu přívodního vzduchu na hodnotě nastavené ovladačem MIN (nastavená minimální teplota přiváděného vzduchu). Pokud teplota v prostoru klesne pod nastavenou hodnotu, regulátor se snaží tento stav kompenzovat zvýšením teploty přiváděného vzduchu. Míru zvyšování teploty přívodního vzduchu určuje kaskádní činitel CF. Je-li např. v prostoru o 2 °C méně než je nastavená teplota a CF=5, přivádí regulátor do prostoru vzduch o teplotě o 10 °C vyšší než je nastavená teplota.

Kaskádní činitel je třeba nastavit s ohledem na setrvačnost regulované soustavy tak, aby nedocházelo ke kmitání teploty. Menší činitel způsobí větší stabilitu systému, větší způsobí rychlejší korekci rozdílů teploty.

Minimální teplotu je třeba zvolit s ohledem na tepelné zisky v prostoru, aby se přiváděným vzduchem toto teplo dokázalo odvést. Vysoká minimální teplota by způsobovala nemožnost korekce vnitřní teploty směrem dolů (prostor by byl stále přetopen, nízká by mohla způsobit nebezpečí výpadku vzduchotechniky z důvodu nebezpečí zamrznutí teplovodního výměníku).

Protimrazová ochrana

Klesne-li teplota na čidle mrazové ochrany pod 10 °C, začne regulátor trvale otevírat vodní ventil. Při poklesu pod 5 °C změní svůj stav poplachové a signalizační relé (je-li součástí obvodu ventilátoru, vypne se ventilátor) a rozsvítí se kontrolka ALARM. Poplach protimrazové ochrany se nuluje stiskem tlačítka RESET na panelu regulátoru (tlačítko je pod úrovní panelu, použijte vhodný nástroj) nebo přerušením napájecího napětí regulátoru.

Režim zastaveného provozu

Do tohoto režimu přejde regulátor rozpojením vstupu chodu ventilátoru. V tomto režimu se snaží udržet v místě mrazového

čidla 25 °C (v případě regulace teplovodního výměníku). Tato funkce minimalizuje nebezpečí zamrznutí (výpadku) a nepříjemného studeného závanu při spuštění vzduchotechnické jednotky. V případě elektrického ohřevu je v režimu zastaveného provozu blokován výstup na elektrický výměník (vstup protimrazového čidla musí být zkratován)

Nastavení typu regulace

Funkce regulátoru lze nastavovat pomocí pěti přepínačů (sekce 6 je bez funkce) umístěných pod krytkou levé dolní svorkovnice. Krytku odkryjeme tak, že vhodný šroubovák (o šířce max. 3mm) zasouváme shora do drážky ve středu krytky až do okamžiku klapnutí a uvolnění krytky.

Typ regulace se nastavuje pomocí přepínačů 1, 3, 4 a 5.

Regulace s konstantní teplotou přiváděného vzduchu

1 a 4 = OFF (poloha šoupátka dole)
3 a 5 = ON (poloha šoupátka nahoře)

Regulace na konstantní teplotu v místnosti

1 a 4 = ON
3 a 5 = OFF

Nastavování teploty

Nastavení na regulátoru
2 = ON

Dálkové nastavení

2 = OFF

Místní nastavení teploty

Teplota se místně nastavuje knoflíkem SET-POINT na panelu regulátoru. Lze ji nastavit v rozsahu 0 až 30 °C.

Kaskádní činitel

Kaskádní činitel se nastaví knoflíkem CF v rozsahu 1 až 15 dle postupu popsaném v kapitole Regulace na konstantní teplotu v místnosti.

Minimální mezní teplota

Parametr udává minimální teplotu přiváděného vzduchu při kaskádní regulaci. Nastaví se pomocí knoflíku MIN v rozsahu 0 až 30 °C.

Připojení prvků MaR

Směšovací uzel

Obrázek zachycuje správné uspořádání směšovacího uzlu: Směšovací uzel musí být umístěn v bezprostřední blízkosti teplovodního výměníku. Před směšovacím ventilem by měl být zkrat zachovávající konstantní tlakové poměry na primární straně. Správná poloha směšovacího ventilu (s kuželkou, svislý posuv) je dána montáží. Levnější a často používanou alternativou směš. ventilu jsou směšovací (regulační) klapky (ESBE). Správná poloha servopohonu a ovládací hřídele se nastaví tak, aby zářez na ovládací hřídeli byl ve stavu otevřeno v poloze B, ve stavu zavřeno v poloze A (nikoli v AB). Po správném natočení ovládací hřídele může být nutné otočit štítek se stupnicí na směšovací klapce. Správný návrh a instalace směšovacího uzlu jsou rozhodující pro výslednou regulační

funkci. Při předimenzování směšovacího ventilu může být nemožné dosáhnout žádané stability teploty.

Připojení čidel

Teplotní čidla připojíme podle schémat v kapitole 8 doporučeným nebo ekvivalentním typem kabelu. Stínění kabelu se ukončí v bezprostřední blízkosti připojovacích svorek vodičů.

Poruchové hlášení (ALARM)

Není obvykle chybou regulátoru, ale pouze reakcí na rizikové provozní podmínky. Vzduchotechnika je odstavena. Vynulování alarmu je možné až po odstranění příčiny alarmu. Opakované výskyty alarmů musí vyřešit odborník.

U teplovodního ohřivače se jedná o riziko zamrznutí a popraskání výměníku (příčinou může být např. nedostatečný přísun topné vody). U elektrického ohřivače alarm signalizuje riziko přehřátí, v krajním případě požáru (příčinou může být např. neudržovaný filtr a tím snížená množství přiváděného vzduchu)

Interní pojistka

UNIREG a výstup na servopohon je interně jištěn trubičkovou pojistkou T 500 mA, rozměr 5x 20 mm. Pojistka je přístupná v pouzdru pod krytem levé dolní svorkovnice, výměna je možná pouze za typ stejných hodnot.

Obecné a bezpečnostní pokyny

Zařízení lze používat jen v určeném rozsahu použití, v bezvadném technicky bezpečném stavu, je nutné dbát všech upozornění v tomto instalačním návodu. Zabezpečovací okruhy nesmí být vyřazovány z funkce.

Elektrické připojení

Zařízení je určeno pro montáž do rozvaděče. Napájení musí splňovat požadavky na obvody typu SELV, připojené obvody musí splňovat požadavky na zařízení izolační třídy III. Zapojení zařízení smí provádět pouze osoba splňující zákonné předpisy pro práci na elektrických zařízeních. Je nutno dodržet platné bezpečnostní normy, zejména ČSN 33 2000-4-41. Nezbytná je kontrola zapojení před spuštěním. Na zařízení musí být před uvedením do provozu prokazatelně provedena výchozí revize elektrického zařízení podle ČSN 33 1500 a ČSN 33 2000-6-61.

Zaškolení osob

Práce na zařízení smí provádět pracovníci s odpovídající elektrotechnickou kvalifikací, kteří jsou navíc proškoleni a seznámeni se správnou funkcí použitých komponent a vzduchotechniky jako celku. Pro obsluhu zařízení je nutno osoby provozovatele prokazatelně proškolit.

Konstrukční změny na zařízení

Na zařízení nesmí být provedeny žádné změny bez písemného souhlasu výrobce.

Údržba

Údržba zařízení je součástí údržby celého rozvaděče. Součástí údržby je kontrola dotažení svorek, zkontroluje se funkčnost

zařízení v návaznosti na teplotu měřenou teplotními čidly apod. Zvýšenou pozornost je třeba věnovat zabezpečovacím obvodům (např. kapilárová protimrazová ochrana nebo tepelná ochrana elektrického ohřivače) včetně správné reakce řídicího systému. Nalezené závady je potřeba neprodleně odstranit. Tyto kontroly se provádějí alespoň 1x ročně (nebo podle místních podmínek častěji) pověřenou odbornou servisní firmou.

Při běžném provozu zařízení postačuje občasná kontrola stavu zařízení, jak je signalizováno kontrolkami regulátoru. POZOR! Při jakékoli manipulaci se vzduchotechnickou jednotkou (např. kontrole řemenů ventilátoru nebo výměně filtru) je nutné vypnout hlavním vypínačem napájení celého rozvaděče a zajistit proti neočekávanému zapnutí!

Instalace a oživení

Povinné úkony při uvádění do provozu

- ověřit připojení správného napájení
- ověřit dotažení všech svorek
- zkontrolovat funkci servopohonů klapek a hladký chod klapek
- zkontrolovat funkci směšovacího ventilu, správně nastavit smysl otáčení jeho servopohonu (v případě regulace teplovodního výměníku)
- zvláštní pozornost je třeba věnovat obvodu tepelné ochrany elektrického ohřivače (v případě regulace elektrického výměníku)
- dle umístění řídicího čidla a voliče teploty správně nastavit DIP přepínače regulátoru
- dle charakteru VZT jednotky nastavit minimální mezní teplotu a kaskádní činitel
- ověřit funkci celého rozvaděče a všech připojených prvků
- provést výchozí revizi elektro celého rozvaděče podle pokynů v kapitole Obecné a bezpečnostní pokyny
- nutné je zaškolení osob, které budou zařízením obsluhovat, a pořídit o tom záznam

Elektrické zapojení zařízení

Způsob zapojení celého zařízení musí sledovat zejména hlediska bezpečnosti a elektromagnetické kompatibility, jak je definují platné normy.

Kabely musí být vně regulační jednotky zajištěny proti vytržení (např. uložení do elektroinstalační lišty).

Ochrana před nebezpečným dotykem živých a neživých částí regulátoru je zajištěna izolační třídou III a použitím napájecího zdroje SELV nebo PELV.

Délka připojených kabelů by neměla přesáhnout 30 m pro stíněné kabely s vertikálním převýšením do 20 m.

Oddělení obvodů bezpečného a síťového napětí

Na svorkách zařízení UNIREG je (resp. smí být připojeno) bezpečné (malé) napětí, kromě svorek poruchového relé (svorky 11–12), které může být zařazeno přímo do ovládacího obvodu stykačů s napětím 230 V. Tento obvod musí být od obvodů bezpečného napětí oddělen, jak je popsáno v následujícím bodu.

Oddělení z hlediska bezpečnosti

Oddělení v rozvaděči je prakticky možné:

- Prostorovým oddělením vodičů

- Vodiče bezpečného napětí musí být, kromě toho, že mají základní izolaci, uloženy v nekovovém plášti (přídavná izolace – např. izolační trubička).
- Je nutné zvážit možnost kontaktu obvodů různých napětí při uvolnění vodiče ze svorky. Pokud by ke kontaktu mohlo při případném uvolnění vodiče dojít, je nutné vodiče alespoň po dvojitých svázat nebo uložit do izolační trubičky. K sobě se svažují pouze vodiče stejných skupin napětí.
- Není dovoleno vést společně obvody různých napětí (např. obvod čidla a napájení čerpadla) v běžně používaných typech kabelů.

Oddělení z hlediska EMC

Trasy kabelů bezpečného a síťového napětí musí být odděleny kvůli požadavkům elektromagnetické kompatibility.

- je nutné vybudovat 2 kabelové trasy ve vzájemné vzdálenosti alespoň 20–30 cm, pokud možno s minimálním křížením. Přípustná je i uzemněná kovová přepážka v celé výšce kovového uzemněného žlabu.

Další zásady EMC

Má-li hlavní přívod průřez vodičů menší než 6 mm², doporučujeme vzhledem k impedanci zemnicího vodiče pro odvedení VF rušení propojit regulátor se zemnicí soustavou vodičem o průřezu alespoň 6 mm² (měď). Stínění kabelů se připojí v rozvaděči přímo na potenciál PE.

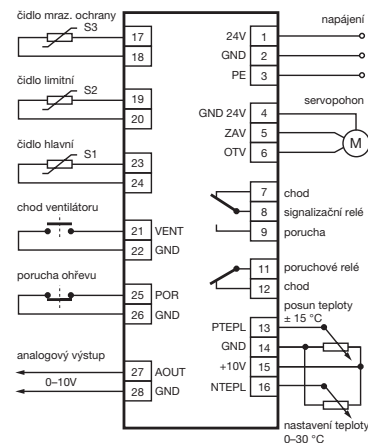
Certifikace – elektrická bezpečnost a EMC

Bezpečnost:

dle ČSN EN 60730-1 +A1+A11+A12 (Automatická elektrická řídicí zařízení pro domácnost a pro podobné účely. Část 1: Všeobecné požadavky)

Elektromagnetická kompatibilita:

- vyzařování dle ČSN EN 50081-1:1994 (Elektromagnetická kompatibilita. Všeobecná norma týkající se vyzařování. Část první: Prostory obytné, obchodní a lehkého průmyslu)
- odolnost dle ČSN EN 61000-6-2:2000 (Elektromagnetická kompatibilita (EMC) – Část 6-2: Kmenové normy – Odolnost pro průmyslové prostředí)



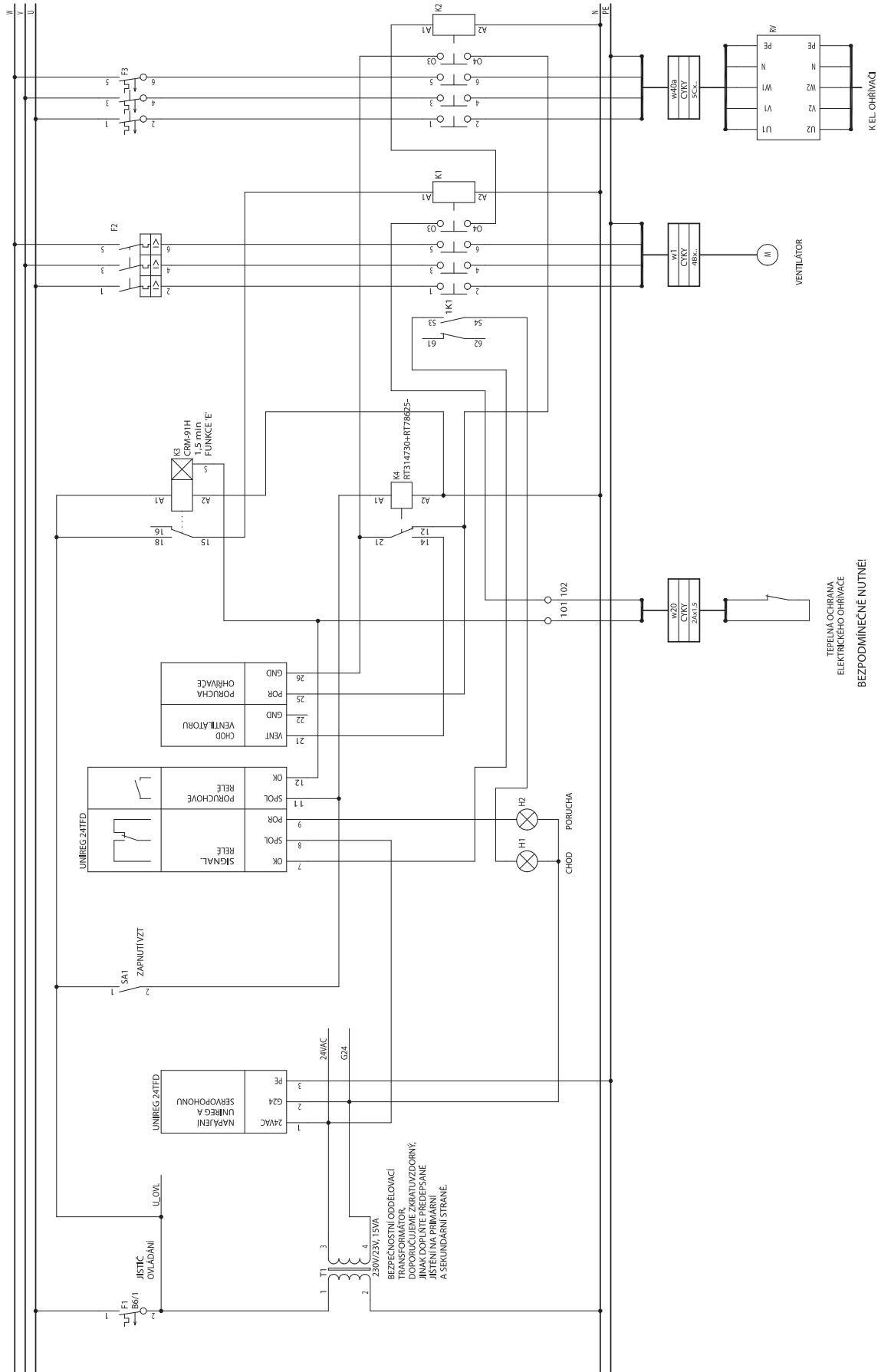
svorkové zapojení regulátoru UNIREG

UNIREG – univerzální regulátor pro EO, VO

ZÁKLADNÍ ZAPOJENÍ SILOVÉ ČÁSTI - ELEKTRICKÝ OHŘÍVAČ

UVEDENÉ ZAPOJENÍ JE JEN PRO ILLUSTRACI A JE NUTNÉ JE PŘÍPADOUBIT KONKRETNÍMI POŽADAVKY.

JE NUTNÉ ZACHOVAT BEZPEČNÉ ODDĚLENÍ SÍTOVÉHO A MALÉHO BEZPEČNÉHO NAPĚTÍ



DÁLKOVÉ NASTAVENÍ TEPLoty

ZVOLĚNĚNÍ ZPŮSOBU NASTAVOVÁNÍ TEPLoty MUSÍ ODPOVÍDAT NASTAVĚNÍ PŘEPÍNAČŮ NA REGULÁTORU – VIZ INSTALAČNÍ PŘÍRUČKA.

POSUN NASTAVĚNÍ TEPLoty
+/- 1,5 K NAPĚTÍM 0-10 V
(5 V ODPOVÍDÁ NULOVÝ POSUN)
LZE POUŽÍT U VŠECH
ZPŮSOBŮ NASTAVĚNÍ TEPLoty.

DÁLKOVÉ NASTAVENÍ TEPLoty
0-300°C NAPĚTÍM 0-10 V.

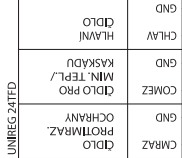
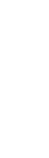
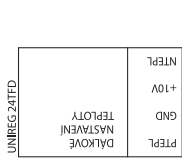
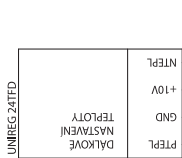
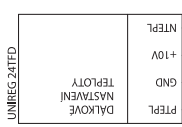
DÁLKOVÉ NASTAVENÍ TEPLoty
0-300°C POTENCIOMETREM

DÁLKOVÉ NASTAVENÍ TEPLoty
0-300°C, ZAPOJENÍ S TGR-430

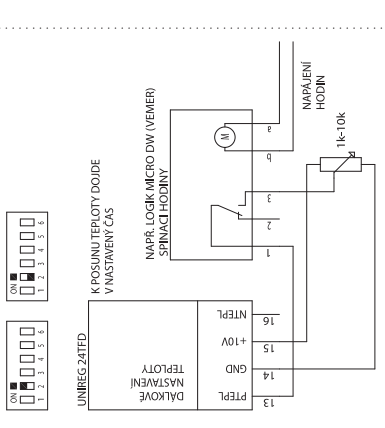
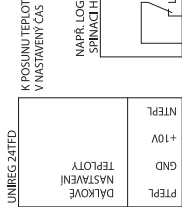
OSTATNÍ TEPLOTNÍ ČIDLA SE ZAPOJÍJÍ
STEJNĚ, JAK JE UVĚDĚNO NA JINÝCH MÍSTĚCH
TOHOTO SCHEMATU.
Z TGR-430 JE MOŽNÉ VYUŽÍT I JEN
POTENCIOMETR, TJ. SVORKY 2-4.

APLIKACE:
UTULIM PODLE NASTAVĚNÍHO ČASU

OBA ZPŮSOBY MOŽNÉ

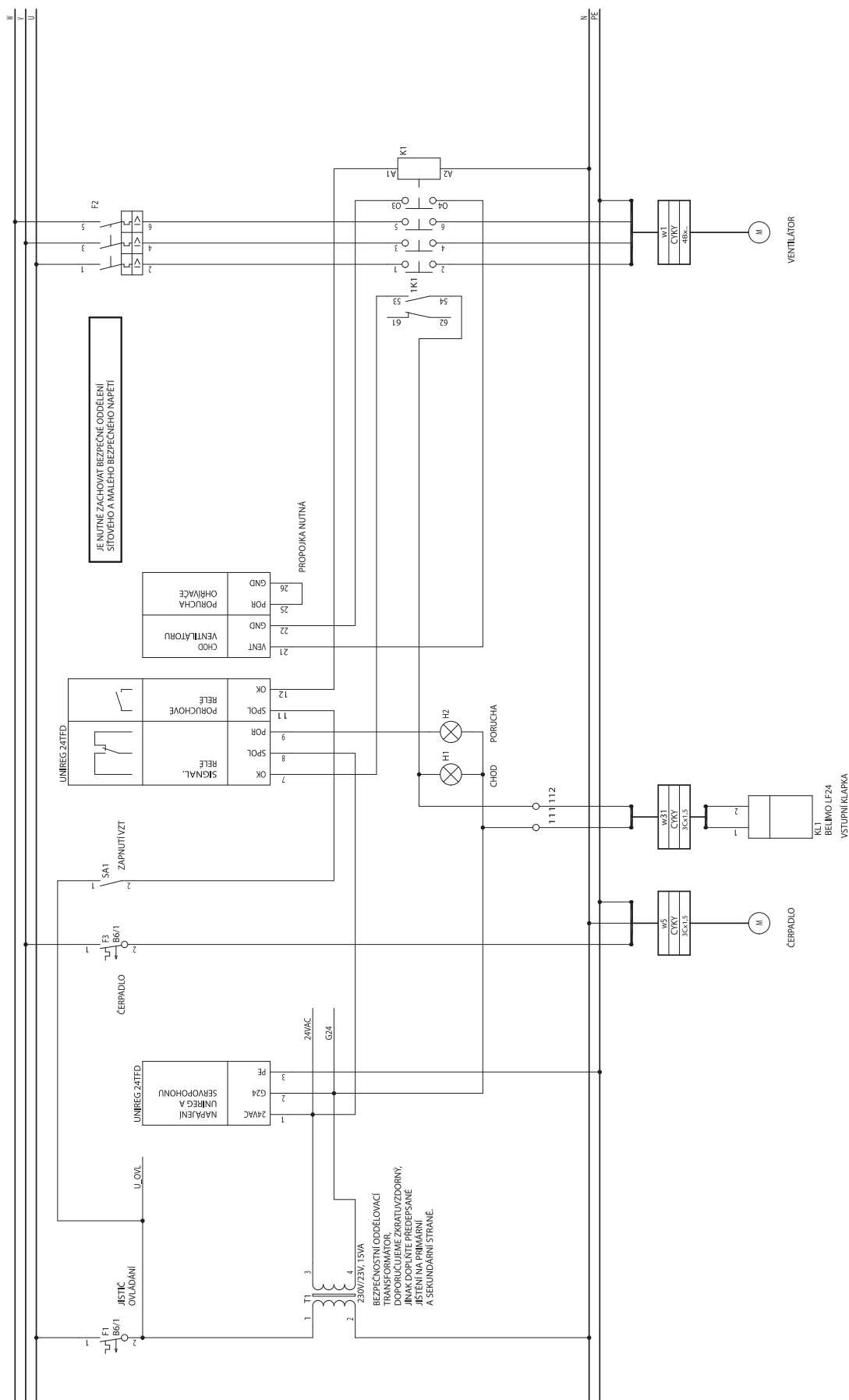


OBA ZPŮSOBY MOŽNÉ



ZÁKLADNÍ ZAPOJENÍ SILOVÉ ČÁSTI - TEPLOVODNÍ OHŘÍVAČ

UVIŘENÉ ZAPOJENÍ JE ILEN PRO ILUSTRACI A JE NUTNÉ JE PŘEPŮSOBIT KONKRETNÍM POŽADAVKŮM.



UNIREG – univerzální regulátor pro EO, VO

ELEKTRICKÝ OHŘEV – PŘIPOJENÍ TEPLOTNÍCH ČIDEL A REGULÁTORU VÝKONU

ZPŮSOB PŘIPOJENÍ TEPLOTNÍCH ČIDEL MUSÍ ODPOVÍDAT NASTAVENÍ PŘEPINÁČU NA REGULÁTORU – VIZ INSTALAČNÍ PŘÍRUČKA.

