

225-315

Typ	A	B	C max	D	E	F	G	H	I	K	L	M	N	P	Q	R	S	T	U	V
225/90	386	452	240	144	140	216	180	128	203	234	256	181	280	279	10	220	250	200	50	27
250/100	427	503	290	168	165	250	205	145	228	252	282	197	310	313	10,5	228	260	225	74	27
280/115	467	547	320	183	180	300	220	170	243	292	320	215	340	363	10,5	245	275	240	95	27
315/130	525	630	340	203	200	320	240	180	263	325	354	238	390	383	11	322	352	230	140	20

Technické parametry

■ Skříň

je vyrobena ze silného plechu, povrchově ošetřené speciálním nátěrem odolným proti vysokým teplotám. Vrchní nátěr má šedou barvu. Ventilátory jsou navrženy a schváleny pro odtah vzduchu o teplotě 400 °C po dobu minimálně 2 hodin. Jsou schváleny dle norem EN 12101-3.

■ Oběžné kolo

s dopředu zahnutými lopatkami je vyrobeno z galvanicky pokoveného ocelového plechu. Oběžné kolo je dynamicky vyváženo dle ISO 1940.

■ Motory

jsou určeny pro třífázové napětí. Izolace třídy H a krytí IP55. K ochraně motorů je nutno použít nadproudovou ochranu nastavenou na hodnotu proudu uvedenou na štítku motoru. Velikosti motorů do výkonu 3kW včetně jsou určeny pro el. rozvod 230/400V, motory s vyšším příkonem pak pro napětí 400V/50Hz. Na přání lze dodat dvouotáčkové motory.

■ Svorkovnice

je umístěna na motoru.

■ Regulace otáček

Na přání lze dodat dvouotáčkové motory. Informujte se na možnost a podmínky použití frekvenčních měničů VFVN (K 8.1).

■ Hluk

emitovaný ventilátorem je uveden v tabulkách. Akustický tlak je měřen ve volném prostoru ve vzdálenosti 1,5m na výtlačné straně při maximálním průtoku.

■ Montáž

Skříň nesmí přenášet mechanické namáhání z potrubních rozvodů. Je nutné použít pružné připojení k potrubí. Před montáží je důležité zkontrolovat, zda elektrické parametry výroby uvedené na štítku (napětí, příkon, frekvence, atd.) odpovídají hodnotám místní sítě.

■ Pokyny

Ventilátory jsou vhodné pro běžnou vzduchotechniku i OEM aplikace, kde je

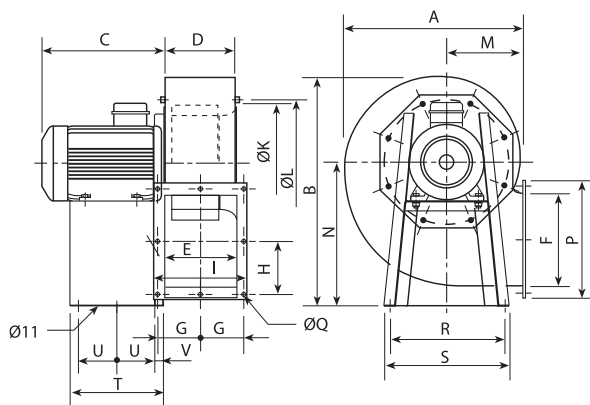
požadován odtah horkého vzduchu bez obsahu nebezpečných látek. Ventilátory CHMT lze použít samostatně nebo je začlenit do dalších skupin strojních zařízení určených k odvodu nebo přívodu vzduchu, včetně nuceného větrání v průmyslu a chlazení motorů vzduchem. Použití ventilátorů pro požární větrání je možné pouze po předchozím projednání.



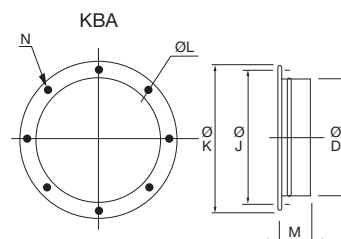
schválení EN 12101-3

Typ	otáčky [min ⁻¹]	průtok (0 Pa) [m ³ /h]	příkon [kW]	proud [A]	napětí [V]	akust. tlak* [dB(A)]	hmotnost [kg]
CHMT/4-225/90-0,75	1430	2600	0,55	2,4/1,4	230/400	71	34
CHMT/4-250/100-1,1	1390	3600	1,1	4,7/2,7	230/400	72	39,2
CHMT/4-250/100-1,5	1400	3900	1,5	6,6/3,8	230/400	73	41,5
CHMT/4-280/115-2,2	1400	5050	2,2	9,5/5,5	230/400	75	64
CHMT/4-315/130-2,2	1400	5450	2,2	9,5/5,5	230/400	72	70
CHMT/4-315/130-3	1400	6400	3	13,0/7,5	230/400	75	75
CHMT/4-315/130-4	1420	7100	4	9,5	400	78	80
CHMT/6-315/130-1,1	965	5400	1,1	3,3/5,7	230/400	69	70

* Udané hodnoty akustického tlaku v dB(A) měřeny ve vzdálenosti 1,5m na výtlačné straně ventilátoru při maximálním průtoku (Q_{max}).



355–500

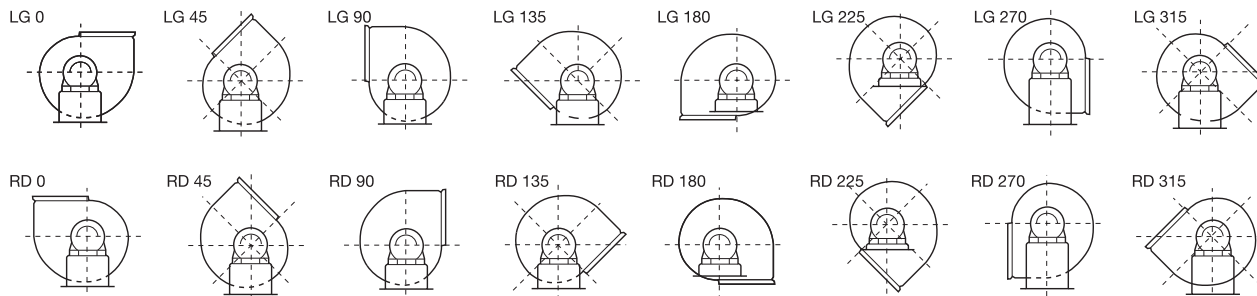


příruba na sání

Typ	A	B	C _{max}	D	E	F	G	H	I	K	L	M	N	P	Q	R	S	T	U	V
355	566	707	435	231	227	280	133	159	291	365	394	250	445	343	11	420	450	333	136,5	30
400	628	792	435	254	249	320	150	185	334	410	438	270	495	404	11	402	438	327	133,5	30
450	709	898	391	288	284	360	164	202	368	463	485	302	560	444	11	502	538	340	140	30
500	795	984	526	319	315	450	183	250	409	513	535	345	610	544	11	613	653	435	187,5	30

KBA	ØD	ØJ	ØK	ØL	M	N
225/90	224	256	280	9	65	8
250/100	250	282	306	9	65	8
280/115	280	320	348	9	65	8
315/130	315	354	382	9	65	8
355/145	355	394	422	9	65	8
400/165	400	438	464	9	65	8
450/185	450	485	515	9	65	8
500/205	500	535	565	9	65	8

Doplňující vyobrazení

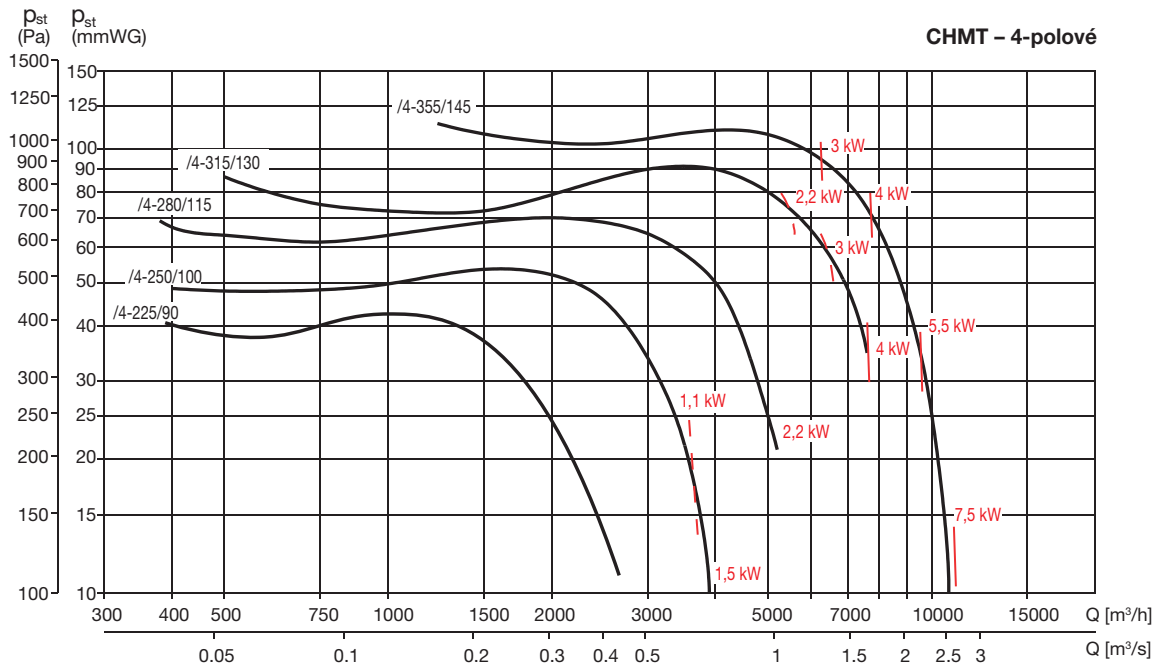


LG 270 – standardní provedení, možnosti natočení skříně (ventilátory) zobrazeny z pohledu na motor

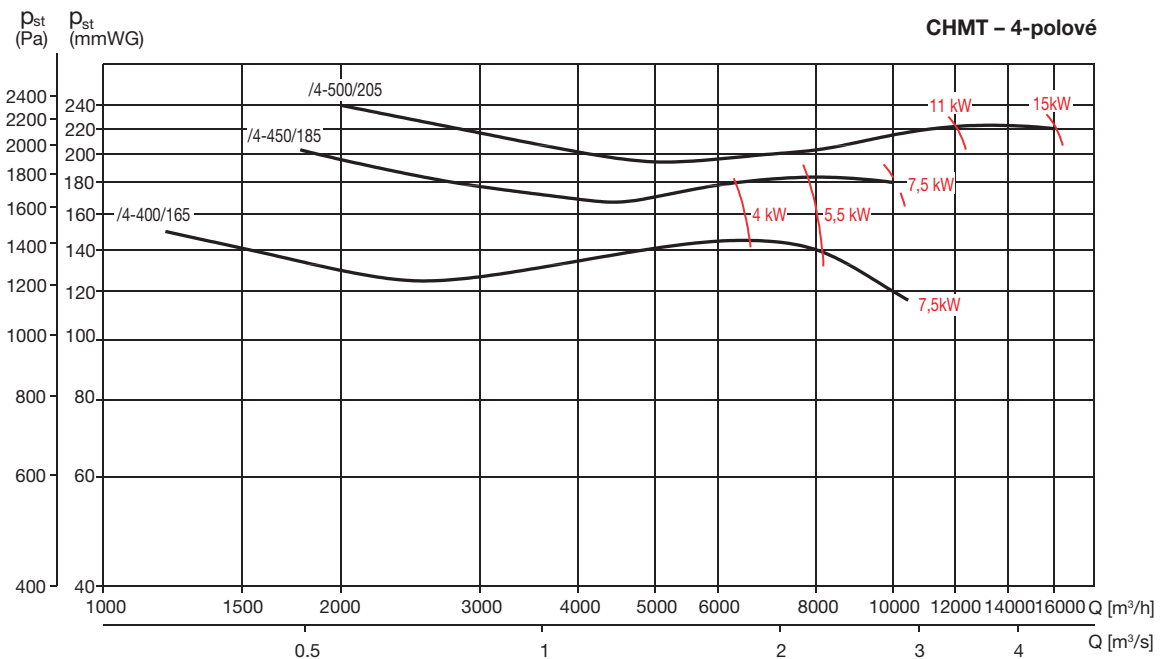
Typ	otáčky [min ⁻¹]	průtok (0 Pa) [m ³ /h]	příkon [kW]	proud [A]	napětí [V]	akust. tlak* [dB(A)]	hmotnost [kg]
CHMT/4-355/145-3	1400	6200	3	13,0/7,5	230/400	75	77
CHMT/4-355/145-4	1420	7700	4	9,5	400	78	82
CHMT/4-355/145-5,5	1440	9300	5,5	12,5	400	81	105
CHMT/4-355/145-7,5	1445	10700	7,5	16,0	400	83	113
CHMT/4-400/165-4	1420	7200	4	9,5	400	77	97
CHMT/4-400/165-5,5	1440	8300	5,5	12,5	400	80	120
CHMT/4-400/165-7,5	1445	10460	7,5	16,0	400	83	128
CHMT/4-450/185-5,5	1470	7560	5,5	12,9	400	83	130
CHMT/4-450/185-7,5	1470	9900	7,5	16,0	400	86	138
CHMT/4-500/205-11	1467	11250	11	23,0	400	87	163
CHMT/4-500/205-15	1470	15930	15	31,0	400	89	180
CHMT/6-355/145-1,1	965	6700	1,1	3,3/5,7	230/400	74	72
CHMT/6-400/165-2,2	975	7590	2,2	3,7/6,3	230/400	73	97
CHMT/6-450/185-2,2	975	7110	2,2	3,7/6,3	230/400	75	107

* Udané hodnoty akustického tlaku v dB(A) měřeny ve vzdálenosti 1,5m na výtlačné straně ventilátoru při maximálním průtoku (Q_{max}).

Charakteristiky



111



Příslušenství



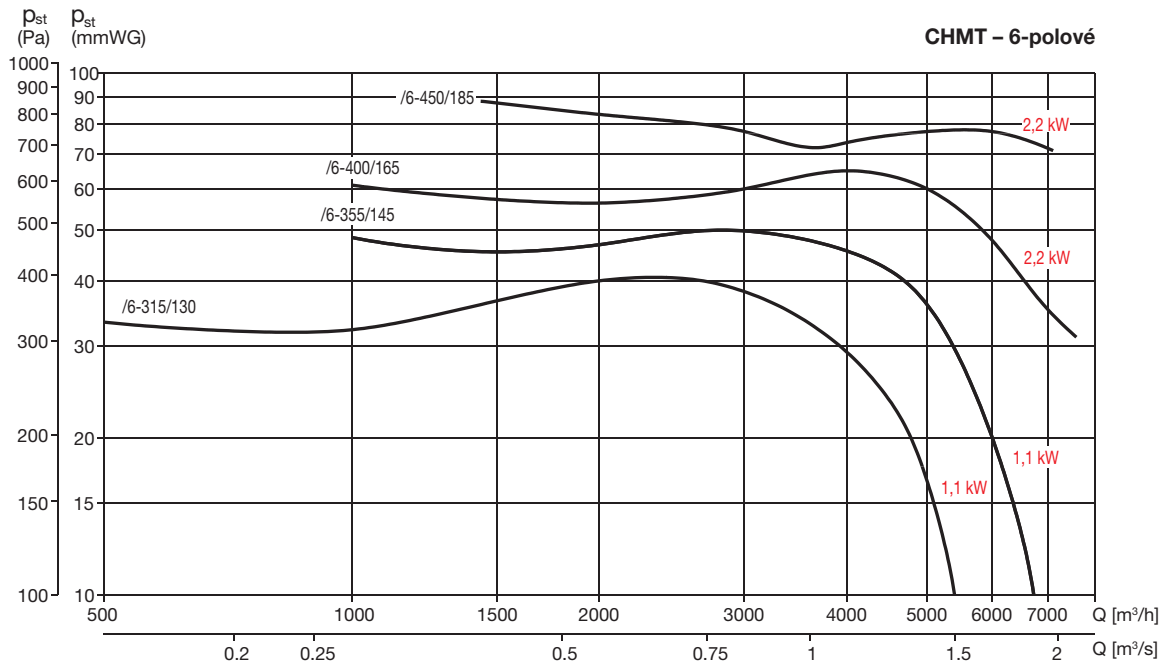
VFVN frekvenční měnič (K 8.1)



návrh frekvenčního měniče
tel.: 602 679 469



návrh a konzultace
tel.: 724 914 665



Akustický výkon LWA v oktávných pásmech v [dB(A)]									Celkový výkon	Akustický tlak (1,5m)
Typ/Hz	63	125	250	500	1000	2000	4000	8000		
CHMT/4-225/90 - 0,75	55	67	74	75	80	81	77	73	85	71
CHMT/4-250/100 - 1,1	56	69	75	76	81	82	78	75	87	72
CHMT/4-250/100 - 1,5	56	69	75	76	81	82	78	75	87	73
CHMT/4-280/115 - 2,2	59	72	78	79	84	85	81	78	90	75
CHMT/4-315/130 - 2,2	56	69	75	76	81	82	78	75	87	72
CHMT/4-315/130 - 3	59	72	78	79	84	85	81	78	90	75
CHMT/4-315/130 - 4	62	75	81	82	87	88	84	81	93	78
CHMT/4-355/145 - 3	59	72	78	79	84	85	81	78	90	75
CHMT/4-355/145 - 4	62	75	81	82	87	88	84	81	93	78
CHMT/4-355/145 - 5,5	65	78	84	85	90	91	87	84	96	81
CHMT/4-355/145 - 7,5	66	79	85	86	91	92	88	85	97	83
CHMT/4-400/165 - 4	61	74	80	81	86	87	83	80	92	77
CHMT/4-400/165 - 5,5	64	77	83	84	89	90	86	83	95	80
CHMT/4-400/165 - 7,5	67	80	86	87	92	93	89	86	98	83
CHMT/4-450/185 - 5,5	67	80	86	87	92	93	89	86	98	83
CHMT/4-450/185 - 7,5	70	83	89	90	95	96	92	89	101	86
CHMT/4-500/205 - 11	71	84	90	91	96	97	93	90	102	87
CHMT/4-500/205 - 15	73	86	92	93	98	99	95	92	104	89
CHMT/6-315/130 - 1,1	54	67	70	78	78	79	74	70	84	70
CHMT/6-355/145 - 1,1	56	69	72	80	80	81	76	72	86	72
CHMT/6-400/165 - 2,2	58	70	73	81	81	82	78	74	87	73
CHMT/6-450/185 - 2,2	60	73	76	84	84	85	80	76	90	76